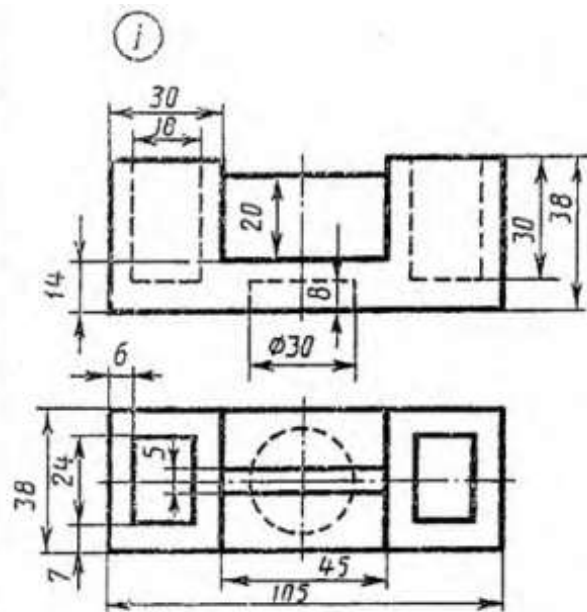
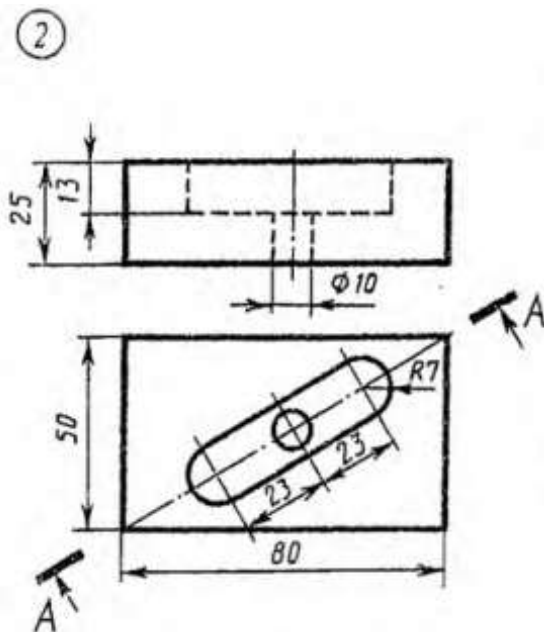


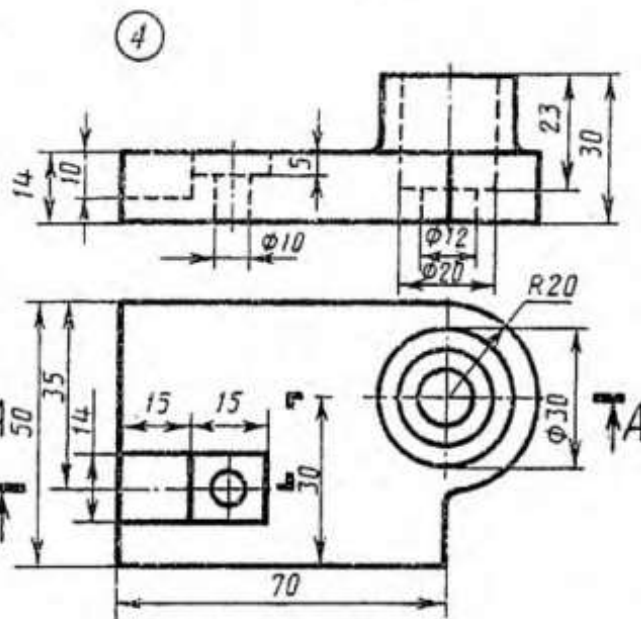
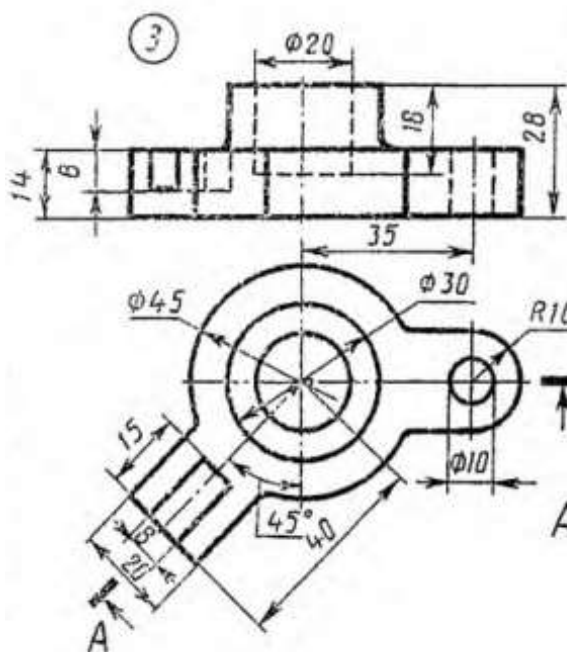
Сложные разрезы



Опора



Плита



- Задание 1: по двум видам построить третий вид, выполнить необходимые разрезы, построить изометрию с вырезом $\frac{1}{4}$ части;
- Задание 2: на главном виде выполнить наклонный разрез, вид сверху перерисовать, вид слева построить;
- Задание 3: на главном виде выполнить ломаный разрез, вид сверху перерисовать, вид слева построить;
- Задание 4: На главном виде выполнить ступенчатый разрез, вид сверху перерисовать, вид слева построить.

Задания сдать до 5 мая.

